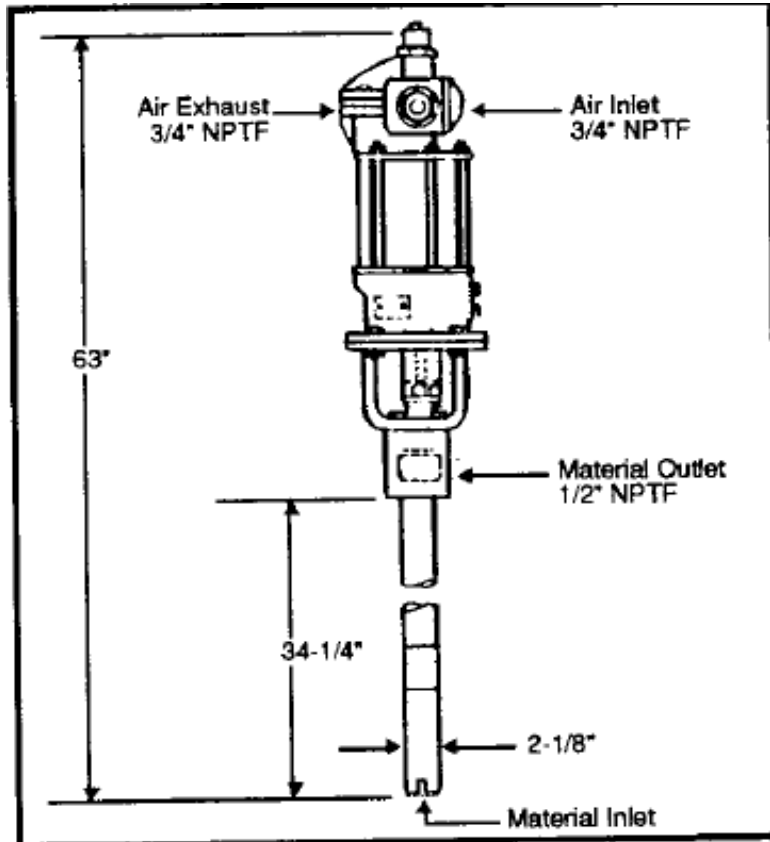


BƠM DẦU KHÍ NÉN TỪ PHUY TIÊU CHUẨN 7890-A CỦA ALEMITE (MỸ)



Đặc tính kỹ thuật:

BƠM:

- Tỷ số: 24:1.
- Dịch chuyển: 4.32 cu. in/chu kỳ.
- Trọng lượng: 78.25lbs(35kg).

ĐỘNG CƠ KHÍ NÉN:

- Mô tơ khí nén: 323440-A1.
- Đường khí nén vào: 3/4" NPTF
- Đường khí nén ra: 3/4" NPTF
- áp lực khí lớn nhất: 200psi (13bar).
- Hành trình xi lanh: 4 "
- Đường kính xi lanh: 4-1/4"

ỐNG BƠM:

- Đường dầu ra: 1/2"
- áp lực dầu ra lớn nhất: 4800psi(331 bar)

Bảng thông số kỹ thuật

Ký hiệu	Cỡ thùng	Tỷ số bơm	Lưu lượng	Trọng lượng tịnh
7890-A	Phuy tiêu chuẩn	24:1	25 lít/phút	41 kg(91 lb)

• Nước sản xuất : Mỹ

* Thời hạn bảo hành: 1 năm sau khi giao hàng.