

BƠM MỠ DI ĐỘNG DÙNG KHÍ NÉN ÁP LỰC CAO. 9911-A1 CỦA ALEMITE (MỸ)

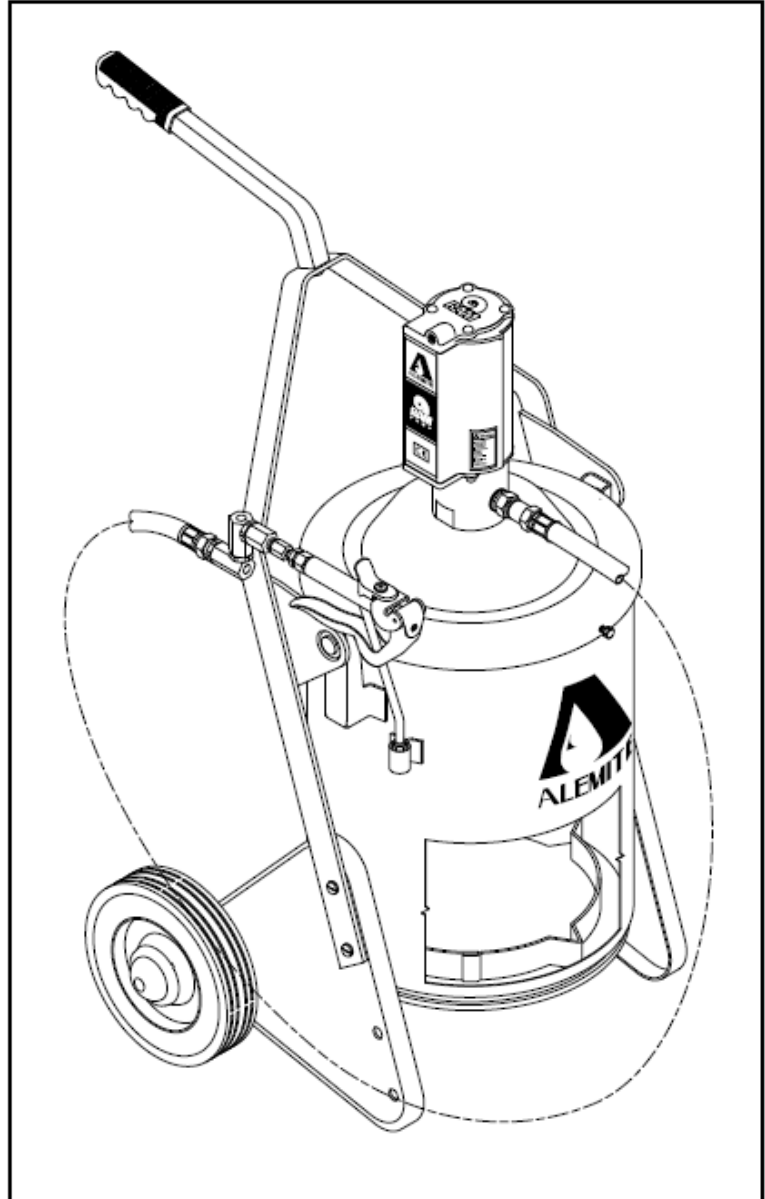
Mô tả:

Các phần chính của bơm di động khí nén áp lực cao 9911-A1 gồm:

- Mô tơ khí nén.
- Ống bơm pítôn.
- Bộ van tiết lưu, vòi chữ Z và ống nối
- Bộ nắp trên.
- Thùng và xe đẩy (như hình vẽ)

Bộ bơm

Bơm áp lực cao (tỉ số 50:1) có thể bơm được mỡ loại NLGI # 3.



Ký hiệu bơm	Trọng lượng	Thùng Chứa	Xe đẩy	Lưu lượng Bơm	Tỉ số Bơm	Kích thước (rộng x cao)
9911- A1	21 kg	Cáp đồng bộ	Cáp đồng bộ	2.04 kg/phút	50:1	58.4 x 103 cm

BƠM 9911-A1

