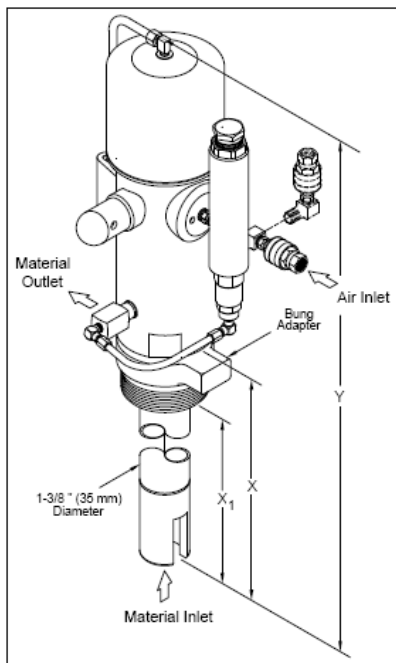


Bơm mỡ khí nén cố định cho phuy 180 kg 8549-B1 của Alemite (Mỹ).

Bơm có tỉ số 70:1 được thiết kế bơm được mỡ tới cấp 3 (NLGI # 3), lắp trực tiếp vào phuy 180 kg.



Đặc tính kỹ thuật:

- Đường khí vào : 1/4" NPTF(f)
- Đường mỡ ra : 3/8" NPTF(f)
- Đường kính mô tơ khí nén: 3", ống hút dài : X=94 cm, X1=89 cm.
- Tỉ số bơm 70:1, áp lực làm việc lớn nhất : 100 psi (6.9 bar), áp lực ra lớn nhất : 7,000 psi (483 bar).
- Cấp kèm các bộ phận: ống nối khí, đầu nối nhanh, đai ốc lắp vào miệng phuy.

Bảng thông số kỹ thuật

Ký hiệu Sản phẩm	Bơm khí nén	Dùng cho cỡ thùng	Tỉ số bơm	Lưu lượng Bơm	Trọng lượng
8549-B1	331378-B1	180 kg(400lb.)	70:1	1 kg/phút	16 kg (35 lb.)

- Hãng và nước sản xuất : Alemite – Mỹ.
- Thời hạn bảo hành: 1 năm sau khi nhận hàng.