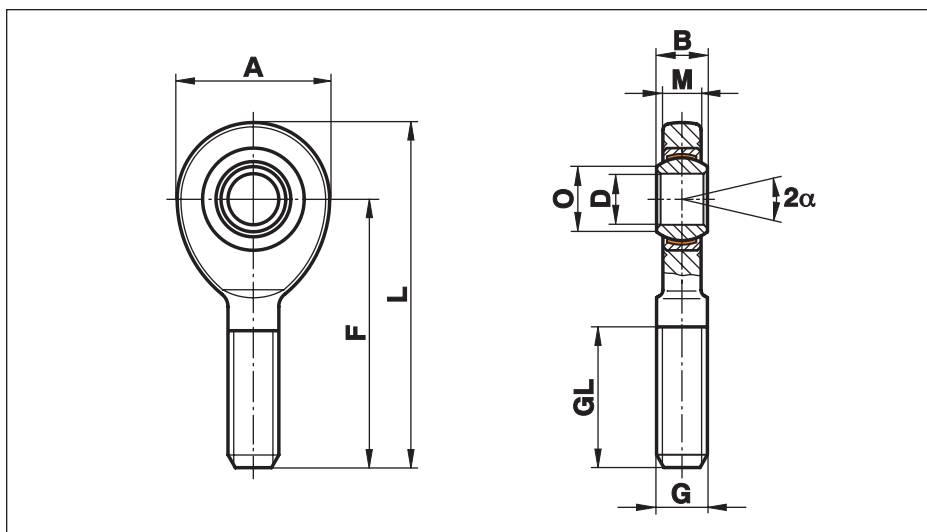


Rod Ends Series E - Không cần bảo trì

Series EA..D (-2RS)

Rod End Series E với ren vít trong, và bạc cầu không cần bảo trì

Sử dụng cho các ứng dụng có tải trọng đa hướng và kích thước hạn chế



Kích cỡ (D)	B	M	A	F	L	O	G	GL	Tải trọng tĩnh C ₀ kN	Tải trọng tĩnh C ₀ kN -2RS	Tải trọng động C _{kN}	Tải trọng động C _{kN} -2RS	Góc xoay tối đa (°)	Trọng lượng(g)
6	6	4,4	21	36	46,0	8,0	M 6	18	6,9	-	3,6	-	13	16
8	8	6,0	24	42	54,0	10,2	M 8	22	12,7	-	5,8	-	15	28
10	9	7,0	29	48	62,0	13,2	M 10	26	19,9	-	8,6	-	12	50
12	10	8,0	34	54	71,0	14,9	M 12	28	29,0	-	11,5	-	11	86
15	12	10,0	40	63	83,0	18,4	M 14	34	39,5	39,5	17,5	25	8	140
16	14	11,0	46	69	92,0	20,7	M 16	36	54,0	54,0	22,5	32	10	190
17	14	11,0	46	69	92,0	20,7	M 16	36	54,0	54,0	22,5	32	10	190
20	16	13,0	53	78	104,5	24,2	M 20x1,5	43	62,5	62,5	31,5	45	9	320
25	20	17,0	64	94	126,0	29,3	M 24x2	53	92,0	92,0	51,0	85	7	560
30	22	19,0	73	110	146,5	34,2	M 30x2	65	124,0	124,0	66,0	110	6	890
35	25	21,0	82	140	181,0	39,8	M 36x3	82	144,0	144,0	140,0	140	6	1400
40	28	23,0	92	150	196,0	45,0	M 39x3	86	178,0	178,0	185,0	175	7	1800
40	28	23,0	92	150	196,0	45,0	M 42x3	86	180,0	178,0	104,0	175	7	1850
45	32	27,0	102	163	214,0	50,8	M 42x3	94	240,0	240,0	240,0	225	7	2610
45	32	27,0	102	163	214,0	50,8	M 45x3	94	240,0	240,0	135,0	225	7	2550
50	35	30,0	112	185	241,0	56,0	M 45x3	107	290,0	290,0	295,0	275	6	3450
50	35	30,0	112	185	241,0	56,0	M 52x3	107	290,0	290,0	166,0	275	6	3650
60	44	38,0	135	210	277,5	66,8	M 52x3	115	450,0	450,0	460,0	430	6	5900
60	44	38,0	135	210	277,5	66,8	M 60x4	115	-	450,0	-	430	6	5820
70	49	42,0	160	235	315,0	77,9	M 56x4	125	610,0	610,0	590,0	550	6	8200
70	49	42,0	160	235	315,0	77,9	M 72x4	125	-	610,0	-	550	6	8080
80	55	47,0	180	270	360,0	89,4	M 64x4	140	750,0	750,0	750,0	705	6	12000
80	55	47,0	180	270	360,0	89,4	M 80x4	140	-	750,0	-	705	6	12000

Chất liệu:

Vỏ: từ kích cỡ 10 chuyển sang thép cắt 9SMnPb28K, 12L13, mạ kẽm
từ kích cỡ 12 rèn từ thép nhiệt luyện C45, Aisi 1045, mạ kẽm

Bạc cầu: bằng thép/PTFE vòng bi GE...EC (xem trang 70)
từ kích cỡ 15 có sẵn loại có phốt làm kín (-2RS)
từ kích cỡ 60 chỉ có sẵn loại có phốt làm kín (-2RS)

⚠ Lưu ý: Tải trọng động "C" của vòng bi ở một vài kích cỡ rod-end cao hơn tải trọng tĩnh "C₀"