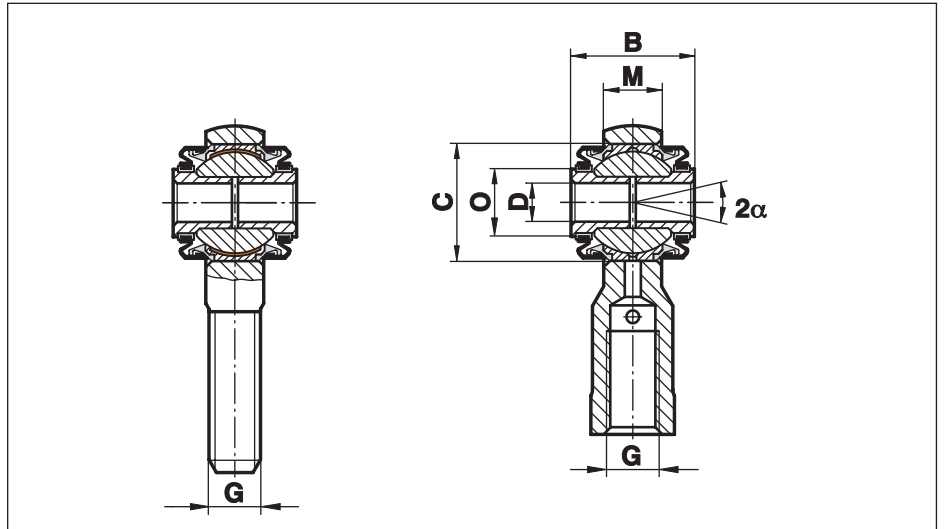


# Rod Ends Series K - Loại có phốt làm kín

## Series G...-2RS

Rod Ends Series K có phốt làm kín có những loại dưới đây:

- G.S
- G.XS
- G.RS (..R)
- G.SW
- G.XSW
- G.RSW (..R, ..RR, ..RR.316)



Kích cỡ	D	B	M	C	O	G	Góc xoay $\alpha$ (°)
8	6	19	9,0	18,0	10,5	M 8	10
10	8	21	10,5	21,0	12,5	M 10	10
12	10	23	12,0	25,5	15,5	M 12	10
14	12	26	13,5	29,0	17,0	M 14	12
16	14	28	15,0	32,0	18,5	M 16	12
20	18	32	18,0	38,0	22,0	M 20x1,5	12

## Chất liệu:

**Rod Ends:** Xem mô tả của loại tương ứng

**2RS gồm phốt:** NBR-Elastomer, giải nhiệt độ  $-30^{\circ}$  to  $+120^{\circ}$ , chịu được dầu khoáng, dầu mỡ

**Chốt định vị:** Đồng thau

**Vòng cách:** Thép không gỉ 1.4305, Aisi 303