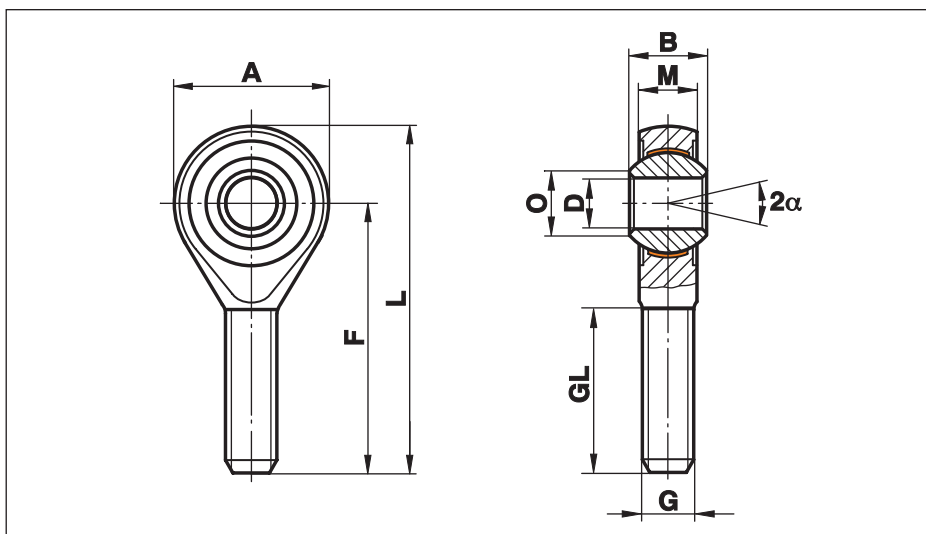


Rod Ends Series K - Không cần bảo trì

Series GAOW

Rod End với ren vít trong, không gồm lõi

Sử dụng trong các ứng dụng có tải trọng trực tối thiểu và chuyển động dao động giới hạn



Kích cỡ (D H7)	B	M	A	F	L	O	G	GL	Tải trọng tĩnh C ₀ kN	Tải trọng động CkN	Tốc độ rev/phút	Góc xoay tối đa Angle α (°)	Trọng lượng(g)
4	7	5,25	14	30	37	6,5	M 4	19	2,6	0,8	không sử dụng cho các vòng xoay hoàn chỉnh	14	9
5	8	6,00	18	33	42	7,7	M 5	19	4,3	1,1		13	13
6	9	6,75	20	36	46	8,9	M 6	21	6,0	1,4		13	20
8	12	9,00	24	42	54	10,4	M 8	25	11,0	2,2		14	33
10	14	10,50	28	48	62	12,9	M 10	28	17,4	3,1		13	56
12	16	12,00	32	54	70	15,4	M 12	32	25,5	4,0		13	87
14	19	13,50	36	60	78	16,8	M 14	38	26,0	5,0		16	129
16	21	15,00	42	66	87	19,3	M 16	40	36,5	7,0		15	189
20	25	18,00	50	78	103	24,3	M 20x1,5	47	53,0	9,5	14	348	

Chất liệu:

từ kích cỡ 12 chuyển sang thép cắt 9SMnPb28K, 12L13, mạ kẽm

từ kích cỡ 14 được rèn từ thép mạ kẽm nhiệt luyện C22, M1023

Vỏ:

với lớp lót PTFE liên kết với bề mặt bên trong

Vòng bi:

Thép chịu lực 100Cr6, Aisi 52100, cứng, sơn nền, đánh bóng