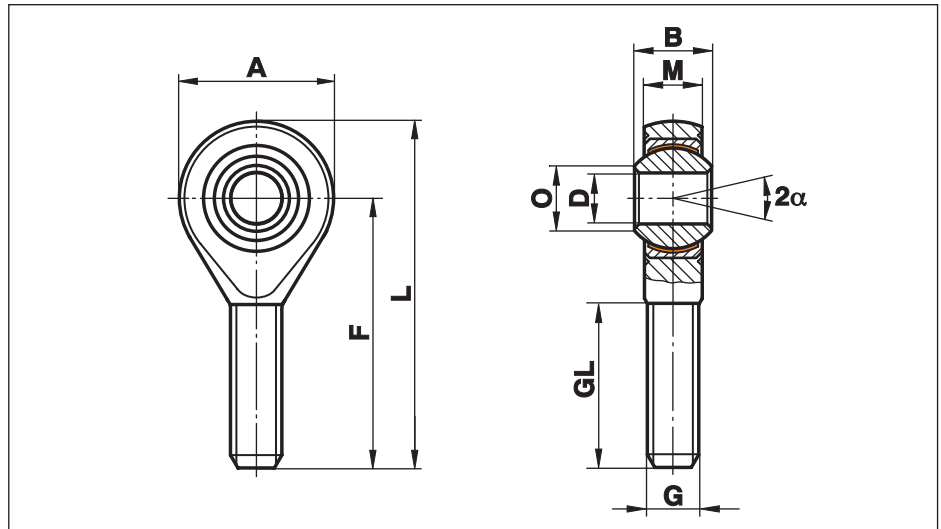


Rod Ends Series K - Thép không gỉ, không cần bảo trì

Series GARSW..R

Rod End với ren vít
trong và lót PTFE

Ứng dụng có áp suất và
hiệu điện thế cao trong
môi trường ăn mòn



Kích cỡ (D H7)	B	M	A	F	L	O	G	GL	Tải trọng tĩnh C ₀ kN	Tải trọng động CkN	Tốc độ rev/phút	Góc xoay vòng đã Angle α (°)	Trọng lượng(g)
4 ¹⁾	7	5,25	14	30	37	6,5	M 4	19	2,5	5,1		14	9
5	8	6,00	18	33	42	7,7	M 5	19	6,2	7,5	600	13	13
6	9	6,75	20	36	46	8,9	M 6	21	8,8	9,3	530	13	20
8	12	9,00	24	42	54	10,4	M 8	25	16,1	16,7	420	14	33
10	14	10,50	28	48	62	12,9	M 10	28	25,5	23,4	350	13	56
12	16	12,00	32	54	70	15,4	M 12	32	34,5	32,0	300	13	87
14	19	13,50	36	60	78	16,8	M 14	38	39,5	42,0	260	16	129
16	21	15,00	42	66	87	19,3	M 16	40	60,5	52,5	230	15	189
18	23	16,50	46	72	95	21,8	M 18x1,5	44	73,0	64,0	210	15	267
20	25	18,00	50	78	103	24,3	M 20x1,5	47	83,0	78,0	190	14	348
22	28	20,00	54	84	111	25,8	M 22x1,5	51	100,0	97,0	170	15	443
25	31	22,00	60	94	124	29,6	M 24x2	57	118,0	122,0	150	15	600
30	37	25,00	70	110	145	34,8	M 30x2	71	155,0	168,0	130	17	1030
35	43	28,00	80	125	165	37,7	M 36x2	73	191,0	206,0	110	19	1600
40	49	35,00	90	142	187	44,2	M 42x2	78	235,0	286,0	100	16	2570

only for short-term revolutions recommended

Chất liệu:

Vỏ: Thép không gỉ 1.4057, Aisi 431, rèn, đánh bóng
kích cỡ 40 chuyển sang thép không gỉ 1.4057, Aisi 431

Lõi: Đồng có độ bền cao CuSn8 với lớp lót PTFE liên kết với bề mặt bên trong

Vòng bi: Thép không gỉ 1.4034, cứng, sơn nền, đánh bóng

Seri này có loại có phốt làm kín (xem trang 52) hoặc bu lông có ren (xem trang 53).

Đầu nối Cetop xem trang 54.

¹⁾ Kích cỡ 4 theo yêu cầu. Vỏ được chuyển sang thép không gỉ 1.4305, Aisi 303

⚠ Lưu ý: Tải trọng động "C" của vòng bi ở một vài kích cỡ rod-end cao hơn tải trọng tĩnh "C₀".