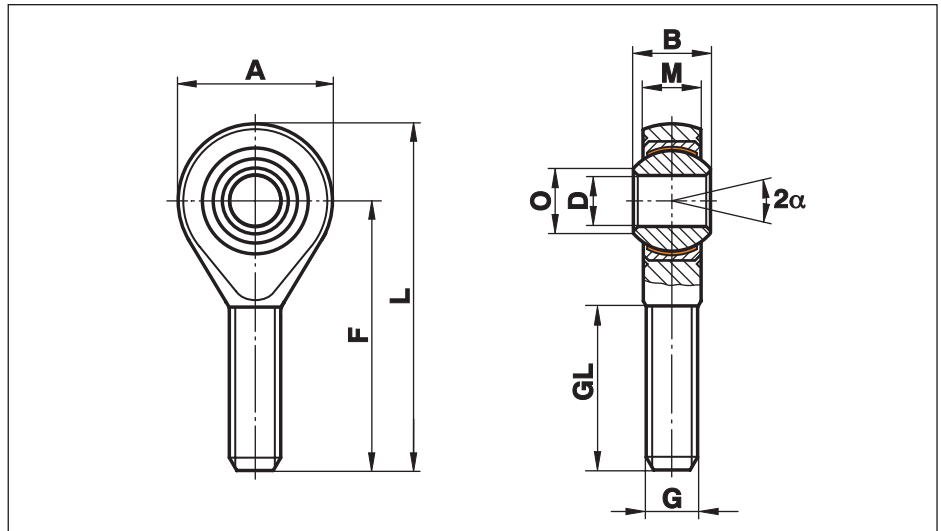


Rod Ends Series K - Ứng dụng tải nặng - Không cần bảo trì

Series GAXSW

Rod End với ren vít trong và lót PTFE

Phù hợp với ứng dụng có áp suất và hiệu điện thế cao



Kích cỡ (D H7)	B	M	A	F	L	O	G	GL	Tải trọng tĩnh C ₀ kN	Tải trọng động CkN	Tốc độ rev/phút	Góc xoay lồi đa Angle α (°)	Trọng lượng(g)	
6	9	6,75	20	36	46	8,9	M 6	21	9,8	9,3	530	only for short-term revolutions recommended	20	
8	12	9,00	24	42	54	10,4	M 8	25	19,5	16,7	420		14	33
10	14	10,50	28	48	62	12,9	M 10	28	31,4	23,4	350		13	56
12	16	12,00	32	54	70	15,4	M 12	32	42,0	32,0	300		13	87
14	19	13,50	36	60	78	16,8	M 14	38	57,0	42,0	260		16	129
16	21	15,00	42	66	87	19,3	M 16	40	67,0	52,5	230		15	189
18	23	16,50	46	72	95	21,8	M 18x1,5	44	81,5	64,0	210		15	267
20	25	18,00	50	78	103	24,3	M 20x1,5	47	93,5	78,0	190		14	348
22	28	20,00	54	84	111	25,8	M 22x1,5	51	114,0	97,0	170		15	443
25	31	22,00	60	94	124	29,6	M 24x2	57	135,0	122,0	150		15	600
30	37	25,00	70	110	145	34,8	M 30x2	71	184,0	168,0	130		17	1030
35	43	28,00	80	125	165	37,7	M 36x2	73	230,0	205,0	110		19	1600

Chất liệu:

Vỏ: Thép nhiệt luyện 42CrMo4, Aisi 4140, rèn, mạ kẽm

Lõi: Thép cắt 9SMnP28K, 12L13, mạ kẽm, với lớp lót PTFE liên kết với bề mặt bên trong.

Vòng bi: Thép chịu lực 100Cr6, Aisi 52100, cứng, sơn nền, đánh bóng

Seri này có loại có phớt làm kín (xem trang 52) hoặc bu lông có ren (xem trang 53).

Đầu nối Cetop xem trang 54.