

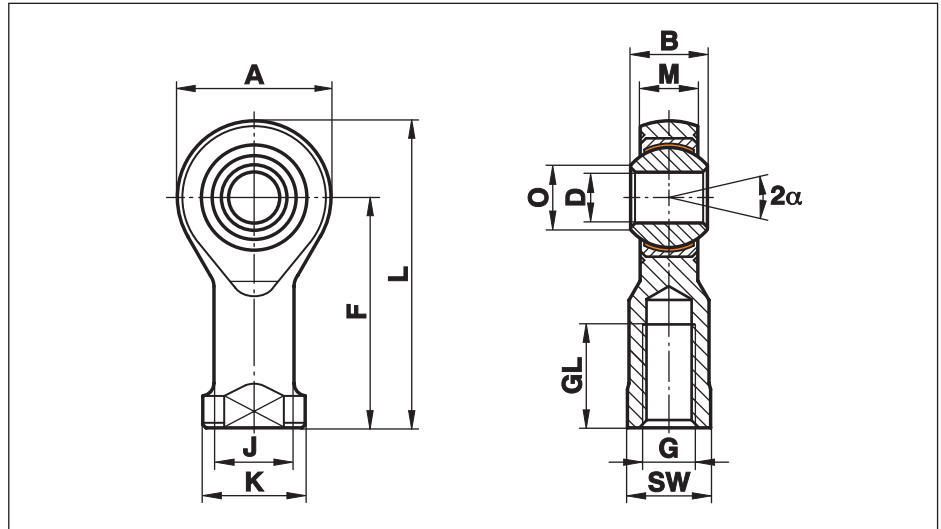
Rod Ends Series K - Thép không gỉ, không cần bảo trì

Series

GIRSW..RR

Rod End với ren vít trong và lót PTFE

Ứng dụng có áp suất và hiệu điện thế cao trong môi trường ăn mòn



Kích cỡ (D H7)	B	M	A	F	L	K	J	O	SW	G	GL	Tải trọng tĩnh C ₀ kN	Tải trọng động CkN	Tốc độ rev/phút	Góc xoay tối đa Angle α (°)	Trọng lượng(g)
4 ¹⁾	7	5,25	14	24	31	9,5	7,8	6,5	8	M 4	12	2,5	5,1		14	11
5	8	6,00	18	27	36	11,0	9,0	7,7	9	M 5	10	11,8	7,5	600	13	18
6	9	6,75	20	30	40	13,0	10,0	8,9	11	M 6	12	13,1	9,3	530	13	27
8	12	9,00	24	36	48	16,0	12,5	10,4	13	M 8	16	20,7	16,7	420	14	46
10	14	10,50	28	43	57	19,0	15,0	12,9	17	M 10	20	28,3	23,4	350	13	76
12	16	12,00	32	50	66	22,0	17,5	15,4	19	M 12	22	34,5	32,0	300	13	115
14	19	13,50	36	57	75	25,0	20,0	16,8	22	M 14	25	39,5	42,0	260	16	170
16	21	15,00	42	64	85	27,0	22,0	19,3	22	M 16	28	60,5	52,5	230	15	230
18	23	16,50	46	71	94	31,0	25,0	21,8	27	M 18x1,5	32	73,0	64,0	210	15	320
20	25	18,00	50	77	102	34,0	27,5	24,3	32	M 20x1,5	33	83,0	78,0	190	14	415
22	28	20,00	54	84	111	37,0	30,0	25,8	32	M 22x1,5	37	100,0	97,0	170	15	540
25	31	22,00	60	94	124	42,0	33,5	29,6	36	M 24x2	42	118,0	122,0	150	15	750
30	37	25,00	70	110	145	50,0	40,0	34,8	41	M 30x2	51	155,0	168,0	130	17	1130
35	43	28,00	80	125	165	58,0	46,0	37,7	50	M 36x2	56	191,0	206,0	110	19	1600
40	49	35,00	90	142	187	69,0	57,0	44,2	60	M 42x2	60	235,0	286,0	100	16	2770

only for short-term revolutions recommended

Chất liệu:

Vỏ: Thép không gỉ 1.4057, Aisi 431, rèn, đánh bóng
kích cỡ 40 chuyển sang thép không gỉ 1.4057, Aisi 431

Lõi: Thép không gỉ 1.4571 với lớp lót PTFE liên kết với bề mặt bên trong

Vòng bi: Thép không gỉ 1.4034, cứng, sơn nền, đánh bóng

Seri này có loại có phốt làm kín (xem trang 52) hoặc bu lông có ren (xem trang 53).

Đầu nối Cetop xem trang 54.

¹⁾ Kích cỡ 4 theo yêu cầu. Vỏ được chuyển sang thép không gỉ 1.4305, Aisi 303

⚠ Lưu ý: Tải trọng động "C" của vòng bi ở một vài kích cỡ rod-end cao hơn tải trọng tĩnh "C₀".