

0 ... 90 m³/h

Lưu lượng
Portata fluido



1 ... 1'000'000

Độ nhớt
Viscosità fluido



0 ... 15 | 30 | 60 ba

Áp lực
Pressione di lavoro

-40 | -10 ... +180 | +250 °C

Nhiệt độ
Temperatura di funzionamento

ATEX 2014/34 UE

Phòng cháy

Loại G

BƠM BÁNH RĂNG POMPE AD INGRANAGGI



🇬🇧 ĐẶC ĐIỂM SẢN PHẨM

Bơm bánh răng tiêu chuẩn cho các ứng dụng bơm dầu.

THÉP ĐÚC

Thiết kế cho bơm định lượng, phun, bôi trơn, ... trong các ứng dụng công nghiệp. Hơn 40 năm kinh nghiệm và phát triển nghiên cứu cho dòng sản phẩm này.

🇮🇹 CARATTERISTICHE DEL PRODOTTO

Pompe ad ingranaggi standard per applicazioni oleodinamiche e trasferimento fluidi viscosi non corrosivi. Offre il miglior rapporto qualità - prezzo.

GHISA

Progettata per il dosaggio, l'iniezione, l'estrazione a vuoto, la lubrificazione e il trasferimento di una grande varietà di fluidi in qualsiasi applicazione industriale. Più di quaranta anni di esperienza e sviluppo sono investiti in questa serie.

🇬🇧 VẬT LIỆU

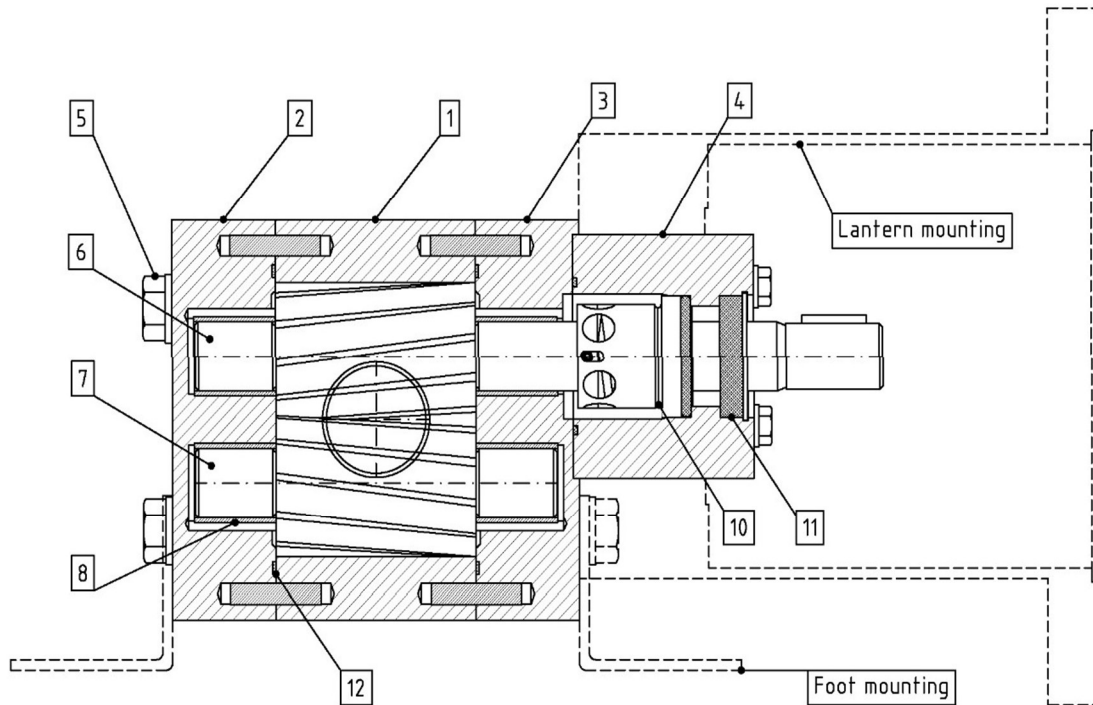
Có các vật liệu phổ biến cho các giải pháp, lựa chọn khác nhau.

1. Vỏ	Cast Iron G25
2. Phần sau	Cast Iron G25
3. Phần trước	Cast Iron G25
4. Bồng phốt	Cast Iron G25
5. Bu lông	Steel
6. Trục dầu	Steel 39NiCrMo3
7. Trục bi dầu	Steel 39NiCrMo3
8. Vòng bi	PTFE + Steel or other
10. Phốt cơ khí	EN 12756 or oth
11. Phốt có lưới	FPM or other
12. Tấm đệm	FPM or other

🇮🇹 MATERIALI

Questi sono i materiali più comunemente usati, ma sono disponibili molte soluzioni e materiali diversi.

1. CORPO	Ghisa Grigia G25
2. OP. POSTERIORE	Ghisa Grigia G25
3. COP. ANTERIORE	Ghisa Grigia G25
4. COP. TENUTA	Ghisa Grigia G25
5. BULLONI	Acciaio
6. ROT. CONDUTTORE	Acciaio 39NiCrMo3
7. ROT. CONDOTTO	Acciaio 39NiCrMo3
8. CUSCINETTI	PTFE + Acciaio o altro
10. TENUTA MECC.	EN 12756 o altro
11. TENUTA LABBRO	FPM o altro
12. GUARNIZIONI	FPM o altro



Van an toàn Vavola di sicurezza	Hệ thống sấy Sistema di riscaldamento	Mặt bích Flange	Phốt hàn kín trục khác Altre tenute albero	Đệm hàn khí khác Altre guarnizioni
<input checked="" type="checkbox"/>	<input checked="" type="checkbox"/>	<input checked="" type="checkbox"/>	<input checked="" type="checkbox"/>	<input checked="" type="checkbox"/>

(Giải pháp theo yêu cầu của khách hàng – Soluzioni personalizzate su richiesta)

🇬🇧 PERFORMANCE

Lựa chọn cỡ bơm, một số thông số quan trọng khác. Độ nhớt càng cao yêu cầu thời gian lâu hơn trong buồng nén và tốc độ sẽ thấp hơn. Độ nhớt thấp và áp suất cao sẽ giảm hiệu suất bơm.

Khi có yêu cầu đưa ra:

- ✓ Dầu cần bơm
- ✓ Yêu cầu lưu lượng (l/min)
- ✓ Độ nhớt của dầu (cSt)
- ✓ Áp suất làm việc (bar)
- ✓ Nhiệt độ (°C).

Performance chart simulate

- ✓ Dầu bôi trơn ở 350 cSt (20°C)
- ✓ Áp suất ra 5 bar và 2m đẩy

🇮🇹 PRESTAZIONI

Per selezionare la taglia della pompa bisogna considerare diversi parametri fondamentali. Fluidi con viscosità elevate richiedono più tempo per entrare nei vani della pompa e quindi velocità di funzionamento minori. Fluidi con bassa viscosità e alta pressione differenziale riducono l'efficienza della pompa.

Quando si richiede una quotazione comunicate sempre:

- ✓ Fluido pompato
- ✓ Portata richiesta (l/min)
- ✓ Viscosità del fluido (cSt)
- ✓ Pressione di funzionamento (bar)
- ✓ Temperatura (°C).

La tabella delle prestazioni simul

- ✓ Olio lubrificazione a 350 cSt (20°C)
- ✓ Pressione di mandata 5 bar e 2mt di aspirazione

$$\text{lit/min} = \frac{(\text{cc/rev} * \text{rpm})}{1000} \quad \text{m}^3/\text{h} = \frac{\text{lit/min}}{16.66}$$

Cỡ rev Cỡ bơm Taglia pompa	Cửa ra vào Bocche	lit/min			Cỡ động cơ Dimensione motore
		1400 rpm < 350 cSt	900 rpm < 1'000 cSt	700 rpm < 4'000 cSt	
5 7	1/2" 1/2"	6 9,5	4 6	3 4,	(B5) 71/80 (B3) 71...160
10 14 21	1/2" 3/4" 3/4"	14 20 29	9 13 19	7 10 15	(B5) 80/90 (B3) 71...160
28 35 42	1" 1" 1"	39 49 59	25 32 38	20 25 29	(B5) 90/100/1 (B3) 71...160
52 72 93 114	1" 1.1/2" 1.1/2" 1.1/2"	73 101 130 160	47 65 84 10	36	(B5) 100/112/13 (B3) 90...250
144 200 300	1.1/2" 2" 2.1/2"	202 280 420	13 180 270	14 210	(B5) 132/160 (B3) 90...250
460	3"	640	410	32	(B5) 132/160 (B3) 90...250
636	4"	890	570	44	
863	4"	1200	770	6	
1330	5"	1860	1200	930	

(Có loại khác khi có nhu cầu –Dimensioni diverse su richiesta)

www.ultrapompe.it



ULTRAPOMPE Srl
via Goldoni 37
20090 Trezzano sul Naviglio