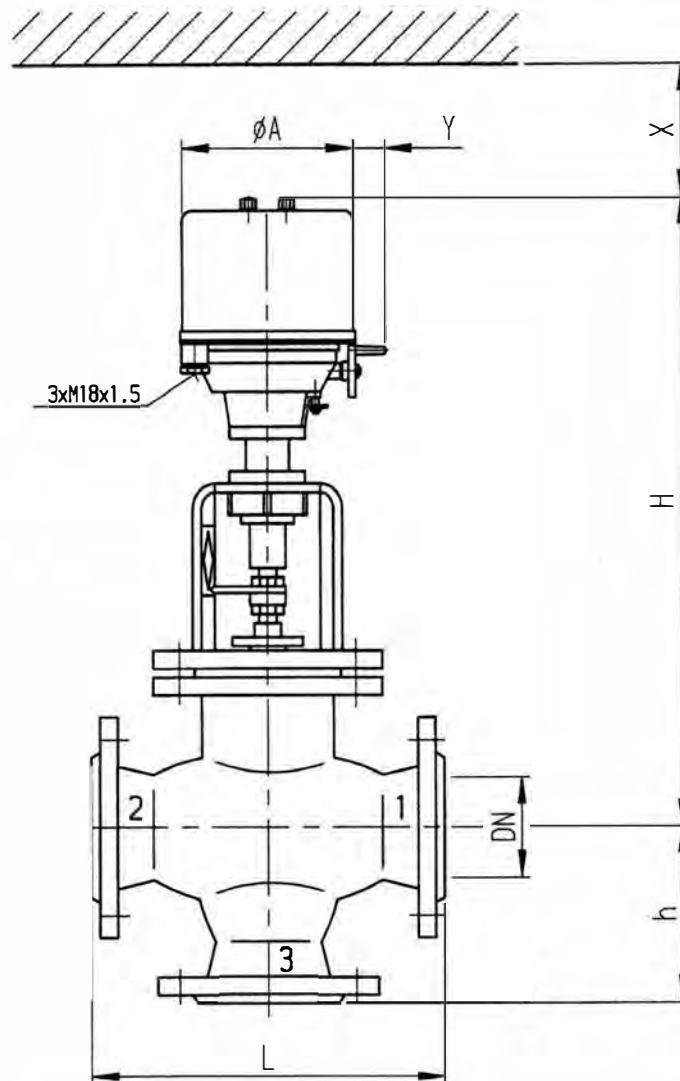


**PLEIGER**Industrietechnik  
GmbH & Co. KG**BẢNG KÍCH THƯỚC****VAN TRỘN VÀ PHÂN PHỐI LOẠI: MOV-3-81**45549 Sprockhövel  
Germany

DRWG. No. / Zchg. Nr.

INDEX

**EKI-428**Flansch nach Anforderung  
FLANGE DRILLING ACC. TO REQUEST

DN	15	20	25	32	40	50	65	80	100	125	150	175	200	250	300	350
Antrieb 1.2 kN / DRIVE 1.2 kN P max. bar	9.4	9.4	9.4	5.8	5.2	3.4	-	-	-	-	-	-	-	-	-	-
Antrieb 4.5 kN / DRIVE 4.5 kN P max. bar	-	-	55.4	35.8	32	21	12.7	8.4	5.5	3.4	2.4	1.8	-	-	-	-
Antrieb 12 kN / DRIVE 12 kN P max. bar	-	-	-	-	-	-	-	-	-	-	-	-	3.8	2.0	1.3	-
Antrieb 24 kN / DRIVE 24 kN P max. bar	-	-	-	-	-	-	-	-	-	-	-	-	7.9	4.0	2.8	-
L	130	150	160	180	200	230	290	310	350	400	480	550	600	730	850	980
H	1.2 kN	554	554	554	581	581	581	664	664	-	-	-	-	-	-	-
	4.5 kN	-	-	554	581	581	581	664	664	664	757	782	827	-	-	-
	12 kN	-	-	-	-	-	-	-	-	-	-	-	943	982	1012	-
	24 kN	-	-	-	-	-	-	-	-	-	-	-	1056	1104	1134	-
h	172	172	172	197	197	197	145	155	175	200	240	275	300	455	530	595
A	1.2+4.5 kN	170	170	170	170	170	170	170	170	-	-	-	-	-	-	-
	12 kN	-	-	-	-	-	188	188	188	188	188	188	188	188	188	-
	24 kN	-	-	-	-	-	-	216	216	216	216	216	216	216	216	216
Y	1.2+4.5 kN	42	42	42	42	42	42	42	42	42	42	42	-	-	-	-
	12+24 kN	-	-	-	-	-	62	62	62	62	62	62	62	62	62	62
X	1.2+4.5 kN	170	170	170	170	170	170	170	170	170	170	170	-	-	-	-
	12 kN	-	-	-	-	-	180	180	180	180	180	180	180	180	180	-
	24 kN	-	-	-	-	-	-	205	205	205	205	205	205	205	205	205

SUBJECT TO MODIFICATION / Änderungen vorbehalten		/	/	/	/
DIN A4	DATE / Datum	NAME / Name	/	/	/
DRAWN / Gezeichnet	26-APR-2002	BUMANN	Zeichnung in CAD		26-APR-2002 BUMANN
APPROVED / Gepr.	26-APR-2002	BLASK	INDEX	REVISIONS / Änderungen	DATE / Dat. NAME / Name